





Наши преимущества



1. Дилерские договоры с отечественными заводами-изготовителями.



2. Прямые контракты и поставки продукции из КНР. Официальное представительство в Российской Федерации.



3. Проверенное гарантированного качество товара в соответствии со стандартами Российской Федерации.



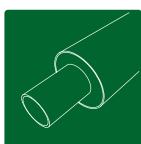
4. Комплектация сложных заказов.



5. Оперативная доставка потребителю.



6. Металлообработка. Сантехнические работы.

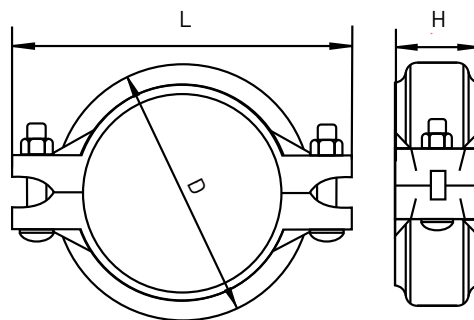


7. Производство металлоизделий. Изолирование труб.



1. Грувлочные бесварные соединения

Муфты жесткие и гибкие

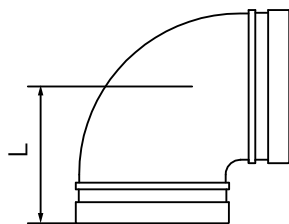


Размеры в дюймах и в мм		Ду, мм	L, дм / мм	D, дм / мм	H, дм / мм	Вес, кг
1	34	25	2,17 / 55	3,82 / 97	1,77 / 45	0,42
1 1/4	42	32	2,50 / 63,5	4,23 / 107,5	1,77 / 45	0,53
1 1/2	48	40	2,72 / 69	4,49 / 114	1,77 / 45	0,55
2	60	50	3,29 / 83,6	4,88 / 124	1,81 / 46	0,68
2 1/2	76	65	3,86 / 98	5,47 / 139	1,81 / 46	0,8
3	89	80	4,49 / 114	6,14 / 156	1,81 / 46	0,96
4	108	100	5,43 / 138	7,32 / 186	1,97 / 50	1,4
4	114	100	5,59 / 142	7,44 / 189	1,97 / 50	1,4
5	133	125	6,46 / 164	8,39 / 213	1,97 / 50	1,8
6	159	150	7,56 / 192	9,61 / 244	1,97 / 50	2,08
8	219	200	10 / 254	13,39 / 340	2,44 / 62	6,7
10	273	250	12,56 / 319	15,47 / 393	2,52 / 64	6,3
12	324	300	14,72 / 374	17,83 / 453	2,56 / 65	8,85

Отводы

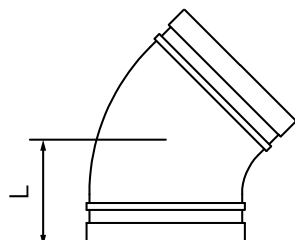
90 градусов

Размеры в дюймах и в мм	Ду, мм	L, дм / мм	Вес, кг	
1	34	25	57	0,31
1 1/4	42	32	70	0,43
1 1/2	48	40	70	0,46
2	60	50	70	0,62
2 1/2	76	65	76	0,88
3	89	80	85	1,2
4	108	100	102	1,85
4	114	100	102	1,85
5	133	125	121	3,4
6	159	150	130	4,05
8	219	200	175	8,5
10	273	250	215	15,43
12	324	300	220	21



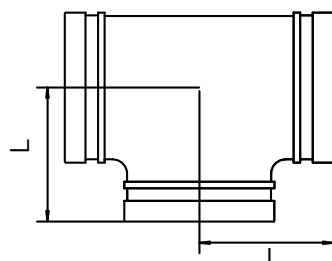


45 градусов



Размеры в дюймах и в мм		Ду, мм	L, дм / мм	Вес, кг
1	34	25	57	0,31
1 1/4	42	32	70	0,43
1 1/2	48	40	70	0,46
2	60	50	70	0,62
2 1/2	76	65	76	0,88
3	89	80	85	1,2
4	108	100	102	1,85
4	114	100	102	1,85
5	133	125	121	3,4
6	159	150	130	4,05
8	219	200	175	8,5
10	273	250	215	15,43
12	324	300	220	21

Тройники прямые



Размеры в дюймах и в мм		Ду, мм	L, дм / мм	Вес, кг
1	34	25	57	0,5
1 1/4	42	32	70	0,67
1 1/2	48	40	70	0,78
2	60	50	70	0,92
2 1/2	76	65	76	1,44
3	89	80	85	1,73
4	108	100	102	2,52
4	114	100	102	2,62
5	133	125	121	4,8
6	159	150	130	5,6
8	219	200	175	13,15
10	273	250	215	19,05
12	324	300	220	26,5

Тройники переходные

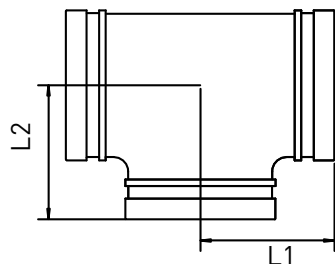
Под муфту



Размеры в дюймах и в мм		Ду, мм	L1, дм / мм	L2, дм / мм	Вес, кг
2x1	60x34	50x25	70	70	1
2x1 1/4	60x42	50x32	70	70	1
2x1 1/2	60x48	50x40	70	70	1
2 1/2x1 1/4	76x42	65x32	76	76	1,25
2 1/2x1 1/2	76x48	65x40	76	76	1,35
2 1/2x2	76x60	65x50	76	76	1,4
3x1 1/4	89x42	80x32	86	86	1,5
3x1 1/2	89x48	80x40	86	86	1,65

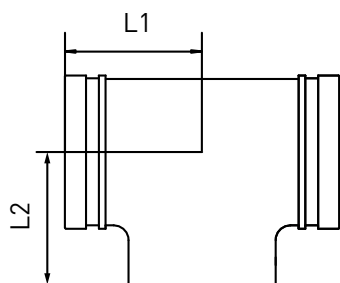


Под муфту



Размеры в дюймах и в мм		Ду, мм	L1, дм / мм	L2, дм / мм	Вес, кг
3x2	89x60	80x50	86	86	1,75
3x2 1/2	89x76	80x65	86	86	1,75
4x2	108x60	100x50	102	102	2,5
4x2	114x60	100x50	102	102	2,5
4x2 1/2	108x76	100x65	102	102	2,65
4x2 1/2	114x76	100x65	102	102	2,65
4x3	108x89	100x80	102	102	2,68
4x3	114x89	100x80	102	102	2,68
5x2	133x60	125x50	105	105	4,56
5x4	133x108	125x100	105	105	4,5
5x4	133x114	125x100	105	105	4,5
8x2 1/2	219x76	200x65	174	174	11,05
8x3	219x89	200x80	174	174	11,05
8x4	219x108	200x100	174	174	12,42
8x4	219x114	200x100	174	174	12,42

Под резьбу

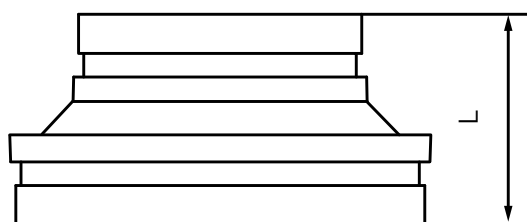


Размеры в дюймах и в мм		Ду, мм	L1, дм / мм	L2, дм / мм	Вес, кг
2x1	60x34	50x25	70	70	0,93
2x1 1/2	60x42	50x32	70	70	0,93
2x1 1/2	60x48	50x40	70	70	0,95
2 1/2x1	76x34	65x25	76	76	1,25
2 1/2x1 1/2	76x42	65x32	76	76	1,35
2 1/2x1 1/2	76x48	65x40	76	76	1,35
2 1/2x2	76x60	65x50	76	76	1,33
3x1	89x34	80x25	86	86	1,7
3x1 1/4	89x42	80x32	86	86	1,68
3x1 1/2	89x48	80x40	86	86	1,75
3x2	89x60	80x50	86	86	1,75
3x2 1/2	89x76	80x65	86	86	1,78
4x1	114x34	100x25	90	98	2,2
4x1 1/4	114x42	100x32	90	98	2,3
4x1 1/2	114x48	100x40	90	98	2,3
4x2	114x60	100x50	90	98	2,6
4x2 1/2	114x76	100x65	90	98	2,7
4x2	108x60	100x50	90	98	2,6
4x2 1/2	108x76	100x65	90	98	2,7



Переходы

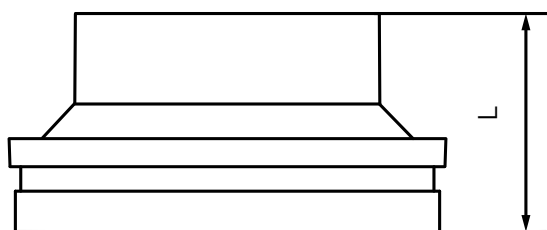
под муфту



Размеры в дюймах и в мм	Ду, мм	L, дм / мм	Вес, кг	
1 1/4x1	42x34	32x25	64	0,33
1 1/2x1	48x34	40x25	64	0,35
1 1/2x1 1/4	48x42	40x32	64	0,36
2x1	60x34	50x25	64	0,38
2x1 1/4	60x42	50x32	64	0,38
2x1 1/2	60x48	50x40	64	0,41
2 1/2x1	76x34	65x25	64	0,5
2 1/2x1 1/4	76x42	65x32	64	0,5
2 1/2x1 1/2	76x48	65x40	64	0,5
2 1/2x2	76x60	65x50	64	0,5
3x1 1/4	89x42	80x32	64	0,55
3x1 1/2	89x48	80x40	64	0,55
3x2	89x60	80x50	64	0,6
3x2 1/2	89x76	80x65	64	0,6
4x2	108x60	100x50	76	0,9
4x2 1/2	108x76	100x65	76	0,95
4x3	108x89	100x80	76	1,06
4x1 1/4	114x42	100x32	76	0,88
4x1 1/2	114x48	100x40	76	0,88
4x2	114x60	100x50	76	0,9
4x2 1/2	114x76	100x65	76	0,95
4x3	114x89	100x80	76	1,06
5x2	133x60	125x50	85	0,9
5x2 1/2	133x76	125x65	85	0,97
5x3	133x89	125x80	85	1,08
5x4	133x114	125x100	85	1,8
5x2	139x60	125x50	85	1,6
5x2 1/2	139x76	125x65	85	1,6
5x3	139x89	125x80	85	1,63
5x4	139x114	125x100	85	1,8
8x2 1/2	219x76	200x65	85	3,3
8x3	219x89	200x80	85	3,38
8x4	219x114	200x100	85	3,55
8x5	219x133	200x125	85	3,4

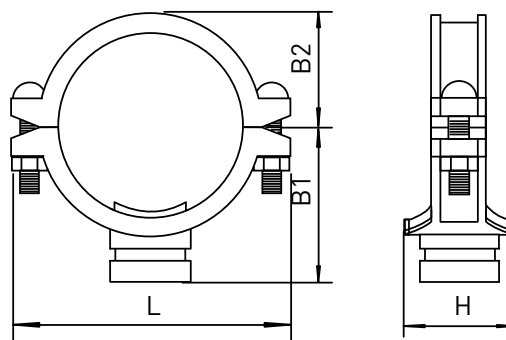
под резьбу

Размеры в дюймах и в мм	Ду, мм	L, дм / мм	Вес, кг	
1 1/4x1	42x34	32x25	64	0,34
1 1/2x1	48x34	40x25	64	0,36
1 1/2x1 1/4	48x42	40x32	64	0,42
2x1	60x34	50x25	64	0,4
2x1 1/4	60x42	50x32	64	0,45
2x1 1/2	60x48	50x40	64	0,45
2 1/2x1	76x34	65x25	64	0,5



2 1/2x1 1/4	76x42	65x32	64	0,55
2 1/2x1 1/2	76x48	65x40	64	0,58
2 1/2x2	76x60	65x50	64	0,65
3x1	89x34	80x25	64	0,65
3x1 1/4	89x42	80x32	64	0,6
3x1 1/2	89x48	80x40	64	0,63
3x2	89x60	80x50	64	0,74
3x2 1/2	89x76	80x65	64	0,76
4x1	108x34	100x25	76	0,9
4x1 1/4	108x42	100x32	76	0,9
4x1 1/2	108x48	100x40	76	1
4x2	108x60	100x50	76	1
4x2 1/2	108x76	100x65	76	1
4x3	108x89	100x80	76	1,05
4x1	114x34	100x25	76	0,9
4x1 1/4	114x42	100x32	76	0,9
4x1 1/2	114x48	100x40	76	1
4x2	114x60	100x50	76	1
4x2 1/2	114x76	100x65	76	1,05
4x3	114x89	100x80	76	1,1

Седелки под муфту



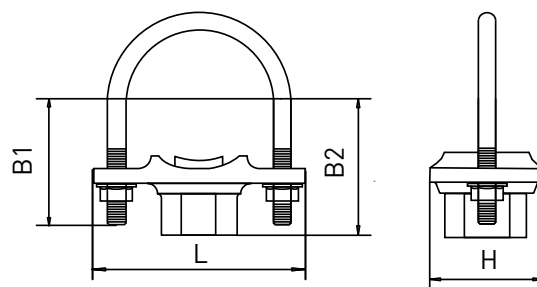
Размеры в дюймах и в мм		Ду, мм	B1, мм	B2, мм	L, мм	H, мм	Вес, кг
2x1	60 x 34	50 x 25	72	42	120	76	0,84
2x 1 1/4	60 x 42	50 x 32	72,5	42	120	84	0,84
2x1 1/2	60 x 48	50 x 40	72,5	42	120	84	0,93
2 1/2 x 1 1/4	76 x 42	65 x 32	78,5	47	143	84	0,99
2 1/2 x 1 1/2	76 x 48	65 x 40	78,5	47	143	90	1,05
3 x 1 1/4	89 x 42	80 x 32	86	55	158	84	1,14
3 x 1 1/2	89 x 48	80 x 40	86	55	158	90	1,17
3 x 2	89 x 60	80 x 50	87	55	158	101	1,3
4 x 2	108 x 60	100 x 50	92,5	62	172	90	1,63
4 x 2 1/2	108 x 76	100 x 65	92,5	62	172	107	1,85
4 x 1	114 x 34	100 x 25	99	65	181	101	1,54
4 x 1 1/4	114 x 42	100 x 32	99	65	181	84	1,54



4 x 1 1/2	114 x 48	100 x 40	99	65	181	90	1,6
4 x 2	114 x 60	100 x 50	99	65	181	101	1,63
4 x 2 1/2	114 x 76	100 x 65	99	65	181	117	1,85
4 x 3	114 x 89	100 x 80	99	65	181	136	2,23
5 x 1 1/2	133 x 48	125 x 40	105,5	74	205	90	2
5 x 2	133 x 60	125 x 50	105,5	74	205	100	2,21
5 x 2 1/2	133 x 76	125 x 65	105,5	74	205	117	2,29
5 x 3	133 x 89	125 x 80	105,5	74	205	129	2,46
6 x 2	159 x 60	150 x 50	125	94	248	101	2,46
6 x 2 1/2	159 x 76	150 x 65	125	94	248	117	2,46
6 x 3	159 x 89	150 x 80	125	94	248	136	2,46
8" x 2"	219 x 60	200 x 50	152	125	322	101	3,36
8" x 2 1/2"	219 x 76	200 x 65	154	125	322	117	3,56
8" x 3"	219 x 89	200 x 80	154	125	322	136	3,92
8" x 4"	219 x 114	200 x 100	156	125	322	162	4,43

Седелки под резьбу

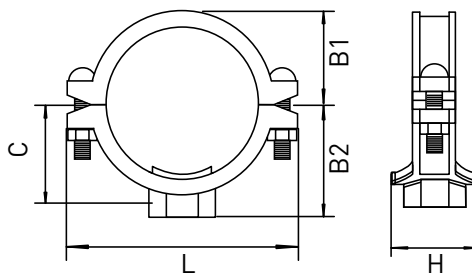
U-болт



Размеры в дюймах и в мм		Ду, мм	B1, мм	B2, мм	L, мм	H, мм	Вес, кг
1x1/2	34 x 21	25 x 15	46	74	44	40	0,33
1 x 3/4	34 x 27	25 x 20	46	74	44	40	0,33
1 1/4 x 1/2	42 x 21	32 x 15	53	89	56	44	0,41
1 1/4 x 3/4	42 x 27	32 x 20	53	89	56	44	0,43
1 1/2 x 1	42 x 34	32 x 25	56	89	56	47	0,43
1 1/2 x 1/2	48 x 21	40 x 15	55	89	56	46	0,41
1 1/2 x 3/4	48 x 27	40 x 20	55	89	56	46	0,42
1 1/2 x 1	48 x 34	40 x 25	58	89	56	49	0,45



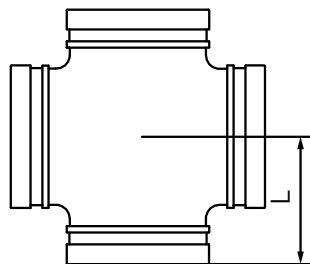
Элементы трубопровода



Размеры в дюймах и в мм		Ду, мм	B1, мм	B2, мм	L, мм	H, мм	C, мм	Вес, кг
2 x 1/2	60x21	50x15	56	42	120	76	50	0,6
2 x 3/4	60x27	50x20	56	42	120	76	50	0,62
2 x 1	60x34	50x25	56	42	120	76	47	0,64
2 x 1 1/4	60x42	50x32	68	42	120	84	52	0,74
2 x 1 1/2	60x48	50x40	71	42	120	84	52	0,87
2 1/2 x 1/2	76x21	65x15	61,5	47	143	76	56	0,74
2 1/2 x 3/4	76x27	65x20	61,5	47	143	76	56	0,75
2 1/2 x 1	76x34	65x25	61,5	47	143	76	38	0,87
2 1/2 x 1 1/4	76x42	65x32	73,5	47	143	84	58	0,87
2 1/2 x 1 1/2	76x48	65x40	73,5	47	143	90	58	0,97
3 x 1/2	89x21	80x15	69,5	55	158	76	64	0,77
3 x 3/4	89x27	80x20	69,5	55	158	76	63	0,8
3 x 1	89x34	80x25	69,5	55	158	76	61	0,93
3 x 1 1/4	89x42	80x32	81	55	158	84	65	1,06
3 x 1 1/2	89x48	80x40	81	55	158	90	71	1,13
3 x 2	89x60	80x50	81	55	158	101	70	1,23
4 x 1	108x34	100x25	76	62	167	76	73	1,23
4 x 1 1/4	108x42	100x32	76	62	167	83	78	1,27
4 x 1 1/2	108x48	100x40	76	62	167	90	83	1,3
4 x 2	108x60	100x50	78	62	167	100	83	1,37
4 x 2 1/2	108x76	100x65	105	62	167	117	73	2,03
4 x 1/2	114x21	100x15	79	65	181	76	77	1,44
4 x 3/4	114x27	100x20	79	65	181	76	76	1,44
4 x 1	114x34	100x25	76	62	167	76	73	1,23
4 x 1 1/4	114x42	100x32	76	62	167	83	78	1,27
4 x 1 1/2	114x48	100x40	76	62	167	90	83	1,3
4 x 2	114x60	100x50	78	62	167	100	83	1,37
4 x 2 1/2	114x76	100x65	105	62	167	117	73	2
4 x 3	114x89	100x80	100	65	181	136	84	2
5 x 1 1/4	133x42	125x32	89	74	205	83	90	1,75
5 x 1 1/2	133x48	125x40	89	74	205	90	95	1,77
8 x 1	219x34	200x25	136	125	322	76	152	3,02
8 x 1 1/2	219x48	200x40	147	125	322	90	152	3,09
8 x 2	219x60	200x50	147	125	322	101	138	3,22
8 x 2 1/2	219x76	200x60	156	125	322	117	129	3,75
8 x 3	219x89	200x80	158,5	125	322	136	135	4,16

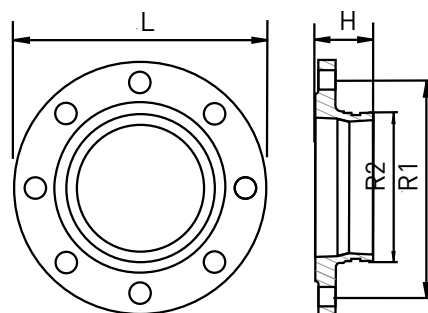


Крестовины



Размеры в дюймах и в мм		Ду, мм	L, мм	Вес, кг
2	60	50	70	1,2
2 1/2	76	65	76	1,9
3	89	80	86	2
4	108	100	102	3,55
4	114	100	102	3,55
5	133	125	121	5
6	159	150	130	7,35
8	219	200	174	15,45

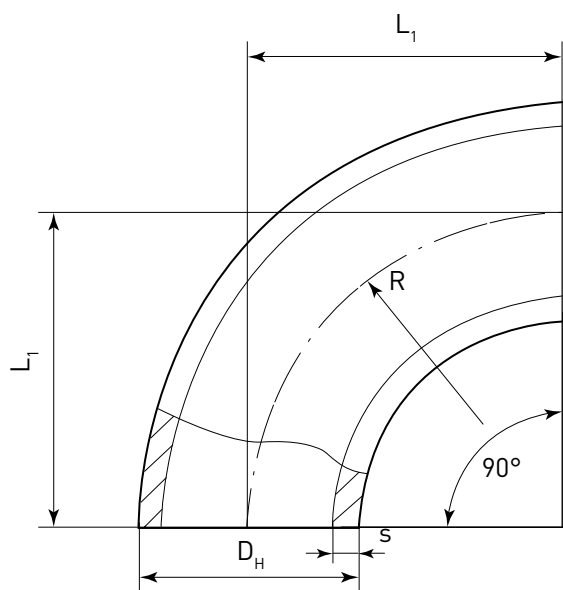
Фланцевые адаптеры



Размеры в дюймах и в мм		Ду, мм	L, мм	R1, мм	H, мм	R2, мм	Вес, кг
2	60	50	165	125	15	60	1,58
2 1/2	76	65	185	145	15	60	1,75
3	89	80	200	160	16	60	1,82
4	108	100	220	180	16	60	2,45
4	114	100	220	180	16	60	2,45
5	133	125	250	210	18	65	4,2
6	159	150	240	180	18	65	4,5
8	219	200	340	295	19	70	5,95
10	273	250	405	355	25	85	10,35



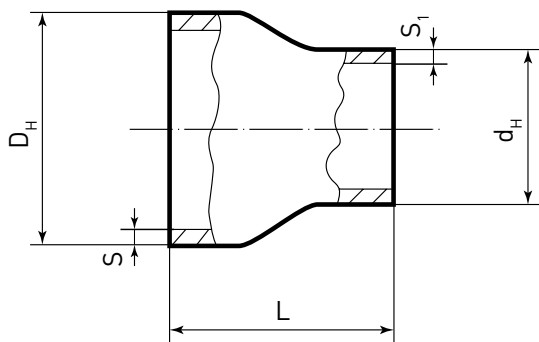
2. Отводы КЗ, черные и оцинкованные, ГОСТ 17375-83.



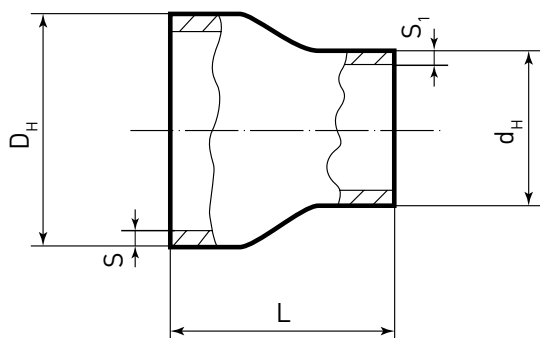
Условный проход, D_y	Наружный диаметр, D_H	L_1-R	s	$P_y, \text{Мпа}$	Масса, кг
40	45	60	2,5	10,0	0,3
			4,0		0,5
50	57	75	3,0	10,0	0,5
			5,0		0,8
65	78	100	3,5	10,0	1,0
			6,0		1,7
60	89	120	3,5	10,0	1,1
			8,0		2 А
100	108	150	4,0	10,0	2,5
			6,0		3,8
			8,0		4,7
100	114	150	6,0	10,0	3,8
			4,0		6,3
125	133	190	5,0	10,0	4,8
			8,0		8,2
			10,0		10,3
			4,0		4,0
150	159	225	4,5	10,0	6,1
			6,0		8,4
			8,0		10,5
			10,0		13,1
			5,0***		4,0
200	219	300	6,0	10,0	14,9
			8,0		19,9
			10,0		25,3
			12,0		28,9
			7,0		6,3
250	273	375	10,0	10,0	39,4
			12,0		46,7
			16,0		62,0
300	325	450	8,0	10,0	43,9
			10,0		54,9
			12,0		65,9
			16,0		87,3



3. Переходы концентрические, черные и оцинкованные, ГОСТ 17378-83.



Условный про- ход		Наружный диаметр		L	S	S ₁	Масса, кг.			
D _у	d _у	D _н	d _н							
32	25	38	32		3,0	3,0	0,1			
					2,5	2,0	0,1			
40	35	45	32	30	4,0	4,0	0,2			
					2,5	1,6	0,1			
	20		25		4,0	3,0	0,2			
					2,5	1,6	0,1			
50	40	57	45	60	4,0	2,5	0,2			
					5,0	4,0	0,3			
	32		38		4,0	2,0	0,2			
					5,0	4,0	0,3			
	25		32	45	4,0	2,0	0,2			
					5,0	3,0	0,3			
				20	25	4,0	1,6	0,2		
						5,0	3,0	0,3		
65	50	76	57	70	3,5	3,0	0,4			
					6,0	5,0	0,7			
	40		45		3,5	2,5	0,4			
					6,0	4,0	0,6			
	32		38	55	3,5	2,5	0,3			
					6,0	3,0	0,5			
				65	76	3,5	3,5	0,6		
						6,0	5,0	0,9		
80	50	89	57	75	8,0	6,0	1,1			
					3,5	3,0	0,6			
	40		45		6,0	4,0	0,8			
					8,0	5,0	1,1			
	100		65	108	76	80	4,0	3,5	1,0	
							6,0	6,0	1,4	
					50		57	4,0	3,5	0,9
								6,0	5,0	1,1
125	100	133	108		100	4,0	3,0	0,9		
						6,0	4,0	1,2		
	80		89			5,0	4,0	1,7		
						8,0	6,0	2,6		
	150		150	133	133	130	4,0	3,5	1,5	
							6,0	5,0	1,8	
				65	76		8,0	6,0	2,4	
							5,0	3,5	1,6	
150	150	159	133	130	8,0	5,0	2,0			
					4,0	3,0	1,0			
			100		108	8,0	4,0	2,0		
						4,5	4,0	2,6		
150	150	159	133	130	8,0	8,0	4,1			
					4,5	4,0	2,4			



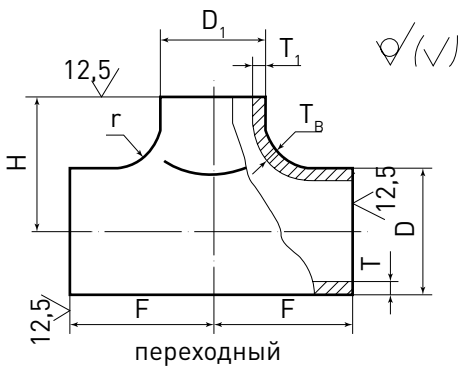
Условный проход		Наружный диаметр		L	S	S ₁	Масса, кг.	
D _y	d _y	D _H	d _H					
150	150	159	133	130	4,5	4,0	2,6	
					8,0	8,0	4,1	
	100		108		4,5	4,0	2,4	
					8,0	6,0	3,7	
	80		89		75	4,5	3,5	2,2
						8,0	6,0	3,4
65	76	4,5	3,5	1,5				
		8,0	4,0	2,6				
50	57	4,5	3,0	1,5				
		8,0	4,0	2,6				
200	150	219	159	140	6,0	4,5	5,3	
					10,0	8,0	7,2	
	125		133		6,0	4,0	4,2	
					10,0	8,0	6,8	
	100		108		95	6,0	4,0	2,9
						10,0	6,0	4,6
80	89	6,0	3,5	2,9				
		10,0	5,0	4,6				
65	76	6,0	3,5	2,9				
		10,0	5,0	4,6				
50	57	6,0	3,0	2,9				
		10,0	4,0	4,6				
250	200	273	219	180	7,0	6,0	8,6	
					10,0	8,0	11,3	
	150		159		12,0	10,0	14,6	
					7,0	4,5	8,1	
	100		108		10,0	6,0	10,2	
					12,0	10,0	12,3	

4. Тройники, черные и оцинкованные, ГОСТ 17376-83.

DN	D	T	D ₁	T ₁	F	H	г, не менее	Масса, кг
40	45	2,5	-	-	40	40	5	0,3
		4,0						0,4
		5,0						0,4
50	57	3,0	45	2,5	50	45	5	0,4
		4,0		3,0				0,6
		5,0		4,0				0,7
		3,0	-	-				0,4
		4,0						0,6
		5,0						0,7
65	76	3,5	45	2,5	65	60	5	0,8
		6,0		4,0				1,4
		7,0	5,0	1,6				
		3,5	57	3,0				0,8



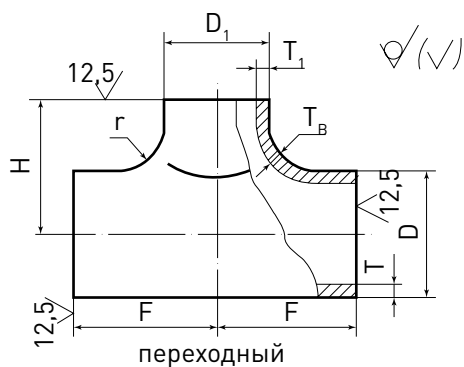
DN	D	T	D ₁	T ₁	F	H	г, не менее	Масса, кг			
65	76	6,0	57	5,0	65	60		1,4			
		7,0		5,5				1,6			
		3,5	-	-				0,8			
		6,0						1,4			
		7,0						1,6			
80	89	3,5	57	3,0	80	70		1,5			
		6,0		4,0				2,0			
		8,0	76	5,5				2,7			
		3,5		3,5				1,5			
		6,0		6,0				2,0			
100	108	8,0	76	7,0	100	80		2,7			
		3,5		3,5				1,5			
		6,0	89	-				-	5	2,0	
		8,0								2,7	
		4,0								3,5	2,2
125	133	6,0	76	5,0	110	95	6	3,3			
		8,0		6,0				4,5			
		9,0	89	7,0				4,9			
		4,0		4,0				2,2			
		6,0		6,0				3,3			
150	159	8,0	76	8,0	130	110		4,5			
		9,0		8,0				4,9			
		4,0	108	-				-	-	2,2	
		6,0								3,5	2,9
		8,0								5,0	4,1
175	191	10,0	89	6,0	130	110		5,9			
		12,0		8,0				6,8			
		4,0	108	9,0				8,0			
		6,0		4,0				2,9			
		8,0		5,0				4,1			
200	219	10,0	108	6,0	130	110		5,9			
		12,0		9,0				6,8			
		4,0	133	10,0				8,0			
		6,0		4,0				2,9			
		8,0		5,0				4,1			
225	241	10,0	108	6,0	130	110		5,9			
		12,0		9,0				6,8			
		4,0	133	10,0				8,0			
		6,0		4,0				2,9			
		8,0		5,0				4,1			
250	267	10,0	108	6,0	130	110		5,9			
		12,0		9,0				6,8			
		4,0	133	10,0				8,0			
		6,0		4,0				2,9			
		8,0		5,0				4,1			
275	293	10,0	108	6,0	130	110		5,9			
		12,0		9,0				6,8			
		4,0	133	10,0				8,0			
		6,0		4,0				2,9			
		8,0		5,0				4,1			
300	315	10,0	108	6,0	130	110		5,9			
		12,0		9,0				6,8			
		4,0	133	10,0				8,0			
		6,0		4,0				2,9			
		8,0		5,0				4,1			





Элементы трубопровода

DN	D	T	D ₁	T ₁	F	H	г, не менее	Масса, кг
150	159	12,0	133	12,0	130	110	-	12,2
		4,5		4,8				
		6,0		6,6				
		8,0		9,0				
		10,0		10,1				
		12,0		12,2				
		6,0		5,0				10,2
		8,0		6,0				13,8
		10,0		8,0				16,8
		12,0		10,0				19,9
200	219	16,0	159	16,0	160	140	10	26,6
		6,0		6,0				10,2
		8,0		6,0				13,8
		10,0		8,0				16,8
		12,0		11,0				19,9
		16,0		12,0				26,6
		6,0		-				10,2
		8,0		-				13,8
		10,0		-				16,8
		12,0		-				19,9
250	273	16,0	219	16,0	190	175	12	26,6
		7,0		4,5				18,4
		10,0		6,0				26,0
		12,0		8,0				31,2
		16,0		11,0				41,6
		18,0		12,0				46,8
		7,0		6,0				18,4
		10,0		8,0				26,0
		12,0		10,0				31,2
		16,0		12,0				41,6
300	325	18,0	273	18,0	220	200	15	46,8
		7,0		-				18,4
		10,0		-				26,0
		12,0		-				31,2
		16,0		-				41,6
		18,0		-				46,8
		8,0		6,0				27,4
		10,0		8,0				34,2
		12,0		10,0				41,1
		16,0		12,0				54,8
22,0	16,0	75,3						
8,0	7,0	27,4						
10,0	10,0	34,2						
12,0	12,0	41,1						
16,0	16,0	54,8						
22,0	18,0	75,3						
8,0	-	27,4						
10,0	-	34,2						
12,0	-	41,1						
16,0	-	54,8						

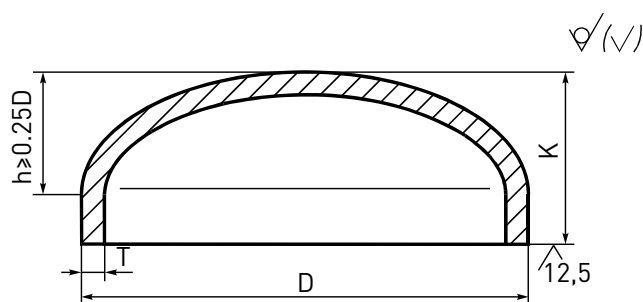




DN	D	T	D ₁	T ₁	F	H	г, не менее	Масса, кг
300	325	22,0	-	-	220	200	15	75,3
		10,0		7,0				46,0
		12,0	273	10,0				55,2
		16,0		12,0				73,6
		20,0		16,0				92,0
		10,0		8,0				46,0
		12,0		10,0				55,2
350	377	16,0	325	16,0	240	225	15	73,6
		20,0		18,0				92,0
		10,0						46,0
		12,0		55,2				
		16,0	-	-				73,6
		20,0		92,0				

5. Заглушки стальные, ГОСТ 17379-83.

Заглушки эллиптические	Размер Ду	
	57	219
	76	273
	89	426
	108	530
	133	630
	159	



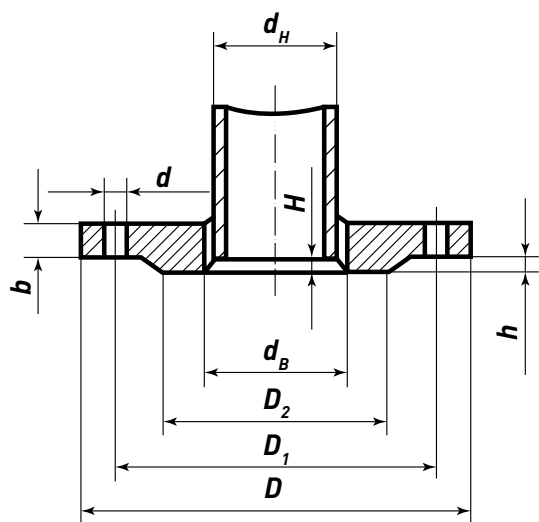


6. Фланцы.

Фланцы плоские и резьбовые Ру 16



Условный проход D_y	d_B	b	D	D_1	n	Номинальный \varnothing болтов	Масса, кг
15	19	12	95	65	4	M12	0.61
20	26	14	105	75			0.86
25	33	16	115	85			1.17
32	39	17	135	100			1.58
40	46	19	145	110	8	M16	1.96
50	59	21	160	125			2.58
65	78	23	180	145			3.42
80	91	25	195	160			3.71
100	110	27	215	180	12	M20	4.73
125	135	28	245	210			6.38
150	161	28	280	240			7.81
200	222	28	335	295			10.10
250	273	28	405	355	16	M24	14.49
300	325	34	460	410			17,78
400	426	34	580	525	16	M27	31



Крепеж

Размер, Ду



болт 16x70

болт 18x80

болт 20x75-100

гайка M16

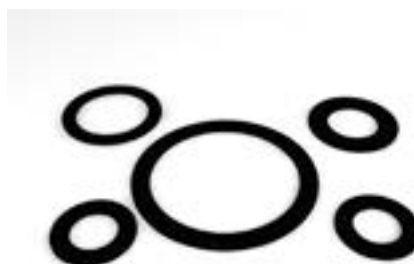
гайка M18

гайка M20

гайка M24

Паронитовые прокладки

Размер, Ду



15 125

20 150

25 200

32 250

40 300

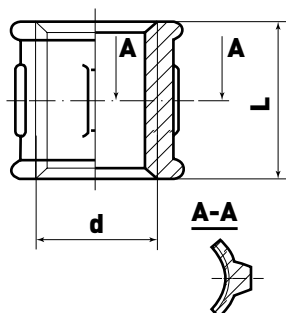
50 400

100



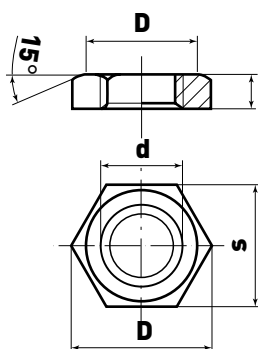
7. Чугунные фитинги.

Муфты прямые / переходные, черные и оцинкованные, ГОСТ 8954-75



Условный проход D_y	Резьба d	Резьба d_1	L	Число ребер	Масса, кг
15	G1/2-B		28	2	0,068
20	G3/4-B		31	2	0,096
25	G1-B		35	4	0,153
32	G1 1/4-B		39	4	0,216
40	G1 1/2-B		43	4	0,267
50	G2-B		47	6	0,430
20*15	G3/4-B	G1/2-B	39	2	0,095
25*15	G1-B	G1/2-B	45	4	0,134
25*20	G1-B	G1/2-B	45	4	0,147
32*15	G1 1/4-B	G3/4-B	50	4	0,185
32*20	G1 1/4-B	G1/2-B	50	4	0,209
32*25	G1 1/4-B	G1-B	50	4	0,218
40*32	G1 1/2-B	G1 1/4-B		4	0,325

Контрагайки, черные и оцинкованные, ГОСТ 8961-75

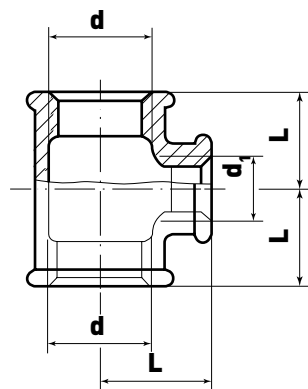
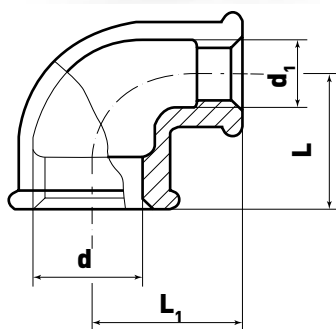


Условный проход D_y	Резьба d	H	s	D	Масса, кг
15	G1/2-B	8	32	36,9	0,034
20	G3/4-B	9	36	41,6	0,041
25	G1-B	10	46	53,1	0,077
32	G1 1/4-B	11	55	63,5	0,109
40	G1 1/2-B	12	60	69,3	0,127
50	G2-B	13	75	86,5	0,212



Элементы трубопровода

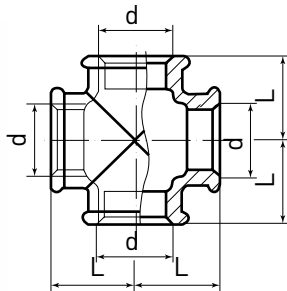
Угольники прямые, ГОСТ 8946-75 / переходные, ГОСТ 8947-75, черные и оцинкованные
Тройники прямые, ГОСТ 8948-75 / переходные, ГОСТ 8949-75, черные и оцинкованные



Условный проход D_y	Резьба d	Резьба d_1	L	L_1	Масса, кг			
					Угольник		Тройник	
					прямой ГОСТ 8946-75	переходной ГОСТ 8947-75	прямой ГОСТ 8948-75	переходной ГОСТ 8949-75
15	G1/2-B		28	28	0,103		0,133	
20	G3/4-B		33	33	0,152		0,206	
25	G1-B		38	38	0,229		0,318	
32	G1¼-B		45	45	0,352		0,490	
40	G1½-B		50	50	0,494		0,673	
50	G2-B		58	58	0,790		1,088	
20*15	G3/4-B	G1/2-B	30	31	0,148		0,183	
25*15	G1-B	G1/2-B	32	34	0,193		0,255	
25*20	G1-B	G1/2-B	35	36	0,228		0,285	
32*15	G1¼-B	G3/4-B	34	38	0,234		0,352	
32*20	G1¼-B	G1/2-B	36	41	0,260		0,382	
32*25	G1¼-B	G1-B	40	42	0,321		0,430	

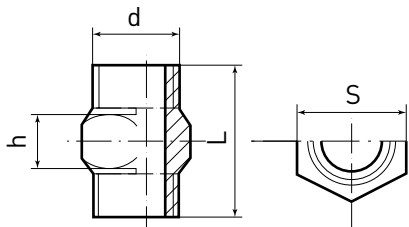


Кресты, черные и оцинкованные, ГОСТ 8951-75



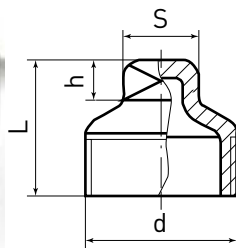
Условный проход D_y	Резьба d	L, мм	Масса, кг
15	G1/2-B	28	0,163
20	G3/4-B	33	0,284
25	G1-B	38	0,383
32	G1¼-B	45	0,585
40	G1½-B	50	0,797
50	G2-B	13	1,251

Ниппели двойные, черные и оцинкованные, ГОСТ 8958-75



Условный проход D_y	Резьба d	S	L	h	Масса, кг
15	G¼-B	24	44	1	0,065
20	G7,-B	30	47	8	0,090
25	G1-B	36	53	8	0,140
32	G1V.-B	46	57	9	0,209
40	G1¼-B	50	59	9	0,210
50	G2-B	65	59	10	0,406

Пробка

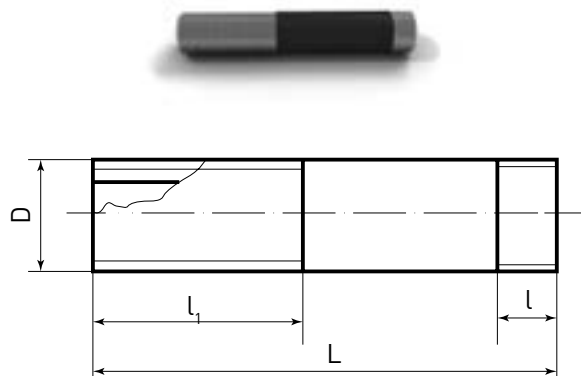


Условный проход D_y	Резьба d	S	L	h	Масса, кг
15	G1/2-B	14	26	7	0.040
20	G3/4-B	17	32	9	0.069
25	G1-B	19	36	10	0.110
32	G1¼-B	22	39	12	0.157
40	G1½-B	22	41	12	0.186
50	G2-B	27	48	14	0.322



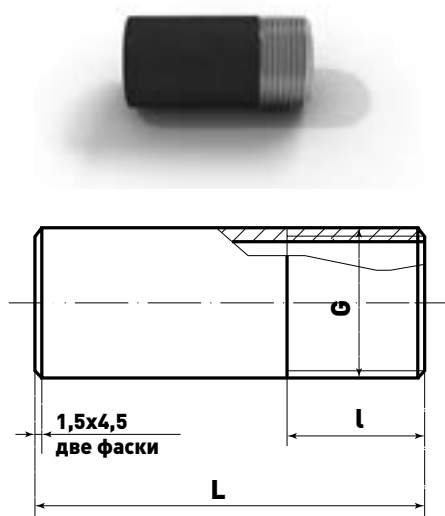
8. Трубная заготовка.

Сгоны (резьба правая), черные и оцинкованные



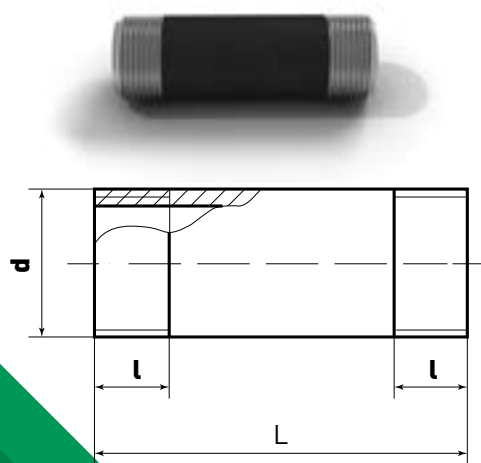
Диаметр D, мм.	Обозначение по ГОСТу	Длина L, мм.	Длина l, мм.	Длина l, мм.	Масса, кг.
15	Сгон 15	110	40	9,0	0,094
20	Сгон 20	110	45	10,5	0,134
25	Сгон 25	130	50	11,0	0,243
32	Сгон 32	130	53	13,0	0,336
40	Сгон 40	150	60	15,0	0,463
50	Сгон 50	150	65	17,0	0,608

Резьбы (правая), черные и оцинкованные



Диаметр D, мм.	Резьба	Длина L, мм.	Длина l, мм.	Масса, кг.
15	G1/2 - B	50	9,0	0,070
20	G3/4 - B	50	10,5	0,075
25	G1 - B	50	11,0	0,140
32	G1¼ - B	60	13,0	0,190
40	G1½ - B	60	15,0	0,270
50	G2 - B	70	17,0	0,380

Бочата (резьба правая), черные и оцинкованные



Диаметр D, мм.	Резьба	Длина L, мм.	Длина l, мм.	Масса, кг.
15	G1/2 - B	60	9,0	0,070
20	G3/4 - B	60	10,5	0,075
25	G1 - B	60	11,0	0,140
32	G1¼ - B	70	13,0	0,190
40	G1½ - B	70	15,0	0,270
50	G2 - B	80	17,0	0,380



9. SML-канализация

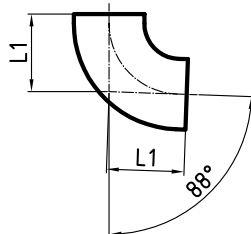
Соединительные элементы Rapid и Kombi-Kralle



Ду, мм

50
100
150
200
250

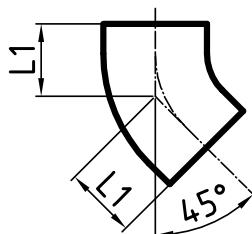
Отвод 88 градусов



DN L1 kg

50	75	0,7
70	90	1,2
80	95	1,4
100	110	2,1
125	125	3,2
150	145	4,9
200	180	8,8
250	225	17,9

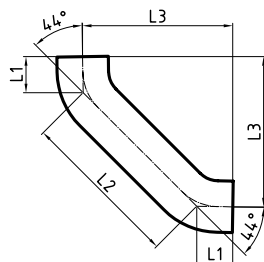
Отвод 45 градусов



DN L1 kg

50	50	0,5
70	60	0,9
80	60	1,0
100	70	1,6
125	80	2,3
150	90	3,5
200	110	6,2
250	130	10,3
300	155	17,3

Отвод 88 градусов с успокоительным участком

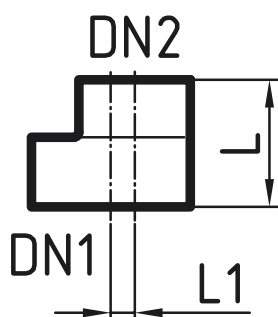


DN L1 L2 L3 kg

70	60	301	273	3,2
100	70	312	291	4,8
125	80	322	308	6,8
150	90	334	326	9,6

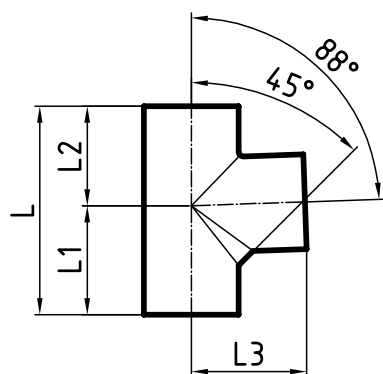


Переход эксцентрический



DN1 DN2	L1	L	kg
70x50	10,0	75	0,5
80x50	12,5	80	0,7
100x50	25,0	80	0,9
100x70	16,0	85	0,9
100x80	13,5	90	1,1
125x50	38,5	85	1,4
125x70	28,5	90	1,5
125x80	26,0	95	1,7
125x100	12,5	95	1,5
150x50	51,0	95	2,0
150x70	41,0	100	2,1
150x80	37,5	100	2,3
150x100	25,0	105	2,2
150x125	12,5	110	2,2
200x100	50,0	115	4,1
200x125	37,5	120	4,1
200x150	25,0	125	4,3
250x150	57,0	140	6,8
250x200	32,0	145	7,0
300x150	83,0	150	10,7
300x200	58,0	160	11,4
300x 250	26,0	170	12,4

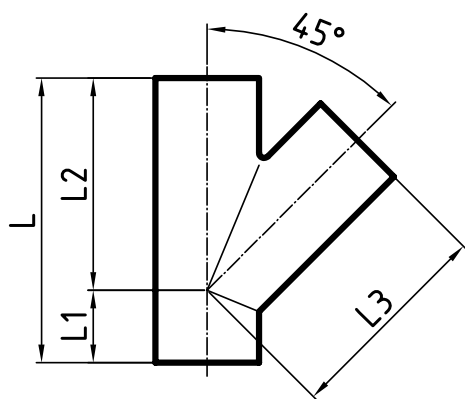
Тройник 88 градусов



DN	L1	L2	L3	L	kg
50x50	79	66	80	145	0,9
70x50	83	72	90	155	1,4
70x70	97	83	95	180	1,7
80x50	95	85	90	180	1,6
80x80	95	85	95	180	1,9
100x50	94	76	105	170	2,1
100x70	102	88	110	190	2,4
100x80	105	85	110	190	2,6
100x100	115	105	120	220	2,9
125x50	98	82	120	180	3,0
125x70	107	93	125	200	3,4
125x80	110	94	125	205	3,4
125x100	125	110	130	235	4,0
125x125	137	123	135	260	4,6
150x100	130	115	145	245	5,5
150x125	147	128	150	275	6,2

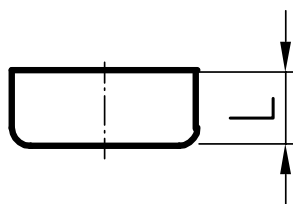


	150x150	158	142	155	300	6,9
Тройник 45 градусов	DN	L1	L2	L3	L	kg
	50x50	50	135	135	185	1,4
	70x50	40	150	150	190	1,6
	70x70	55	160	160	215	2,3
	80x50	50	140	140	190	1,8
	80x80	65	160	160	225	2,4
	100x50	35	165	165	200	2,5
	100x70	50	185	185	235	3,3
	100x80	55	175	175	230	3,3
	100x100	70	205	205	275	4,2
	125x50	20	185	185	205	3,4
	125x70	40	200	200	240	4,3
	125x80	40	200	200	240	4,4
	125x100	60	220	220	280	5,2
	125x125	80	240	240	320	6,4
	150x70	30	215	215	245	5,6
	150x80	30	215	215	245	5,9
	150x100	55	240	240	295	6,8
	150x125	70	255	255	325	8,0
	150x150	90	265	265	355	9,2
	200x80	15	240	240	255	8,5
	200x100	40	265	265	305	10,0
	200x125	55	280	280	335	11,9
	200x150	75	300	300	375	13,3
	200x200	115	340	340	455	17,2
	250x100	15	310	310	325	15,4
	250x125	35	335	335	370	17,9
	250x150	55	350	350	405	20,2
	250x200	90	385	385	475	25,1
	250x250	130	430	430	560	31,5
	300x100	5	345	345	350	22,0
	300x125	15	360	360	375	23,9
	300x150	35	380	380	415	26,9
	300x200	70	415	440	485	34,0
	300x250	115	465	465	580	42,1
	300x300	155	505	505	660	50,1



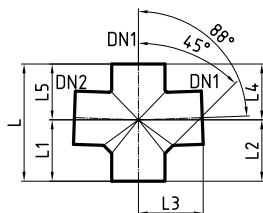


Заглушки торцевые



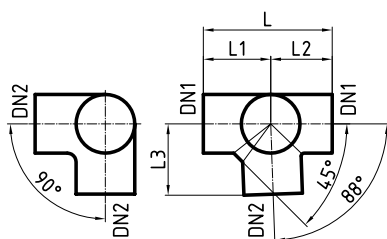
Ду, мм	L, мм	Вес, кг
50	30	0,2
100	40	0,5
150	50	1,7
200	60	3,1

Крестовина одноплоскостная 88 градусов



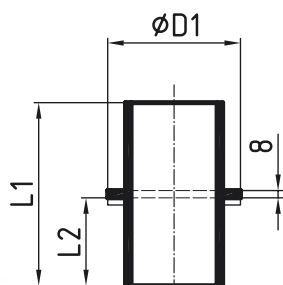
Ду, мм	L1	L2	L3	L4	L5	L	kg
100x50x50	100	100	105	80	80	180	2,2
100x70x70	102	102	110	88	88	190	2,7
100x 80x80	110	110	120	95	95	205	2,8
100x100x100	120	120	120	110	110	230	3,2
150x100x100	130	130	145	115	115	245	7,1

Крестовина двухплоскостная 88 градусов



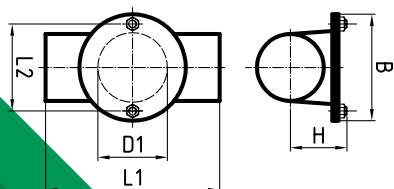
Ду, мм	L1	L2	L3	L	kg
80x80	105	90	105	195	2,2
100x70	102	88	110	90	2,7
100x80	110	95	120	205	2,9
100x100	115	105	120	220	3,4
125x80	125	110	140	235	4,2
125x100	125	110	130	235	5,0
150x100	130	115	145	245	7,1

Опора стояка



DN	L1	L2	D1	kg
70	200	96	106	1,6
80	200	96	114	1,8
100	200	96	145	2,3
125	200	96	170	3,0
150	200	96	195	4,0
200	200	96	245	6,0
250	300	146	340	18,7
300	300	146	390	24,0

Тройник 88 градусов

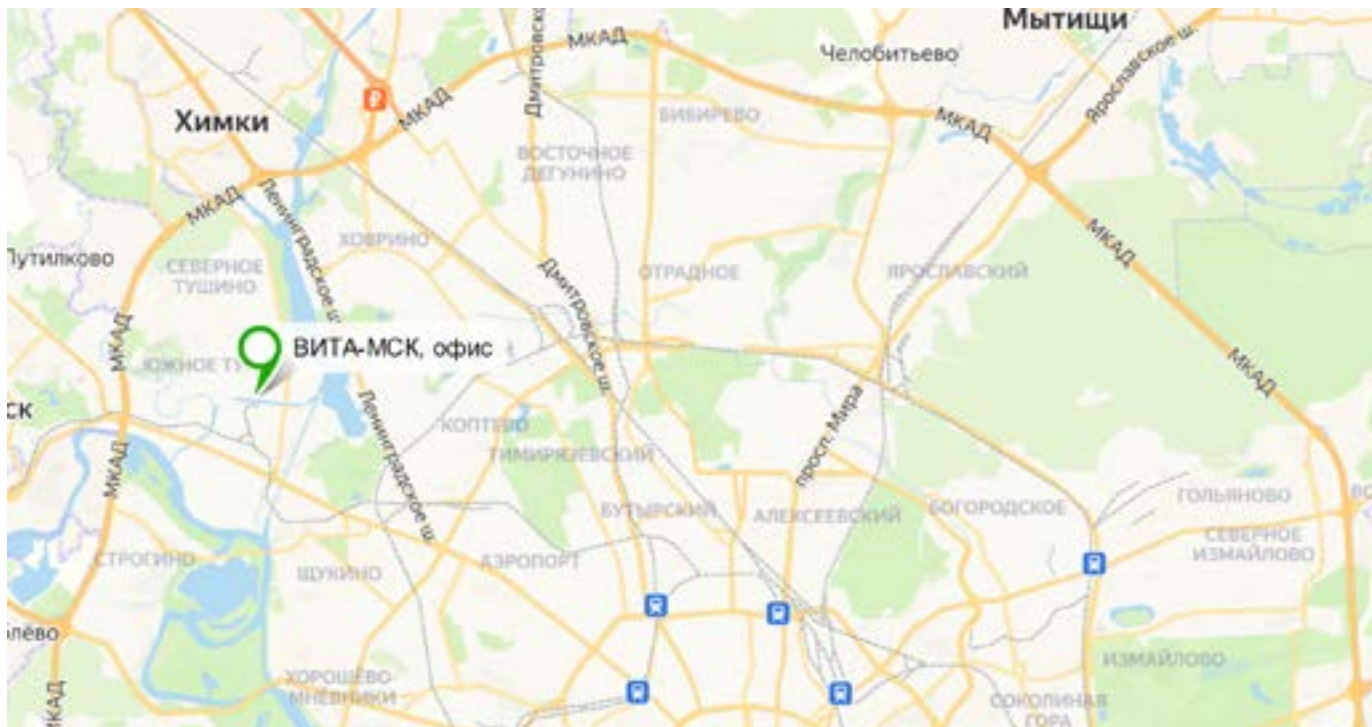


DN	L1	L2	D1	B	H	kg
50	190	80	53	105	59	2,3
70	210	100	73	125	69	2,9
80	220	110	78	135	74	3,1
100	260	130	104	159	84	5,0

Адрес офиса: 125362, г. Москва, ул. Новопоселковая, дом 6, корп. 217, офис 406

Тел: 8 (495) 121-75-55

E-mail: info@vita-mck.ru



Адрес склада: Московская Область г. Подольск ул. Вишневая 11

